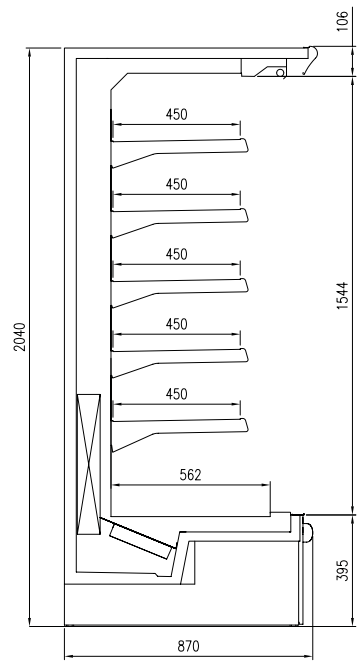


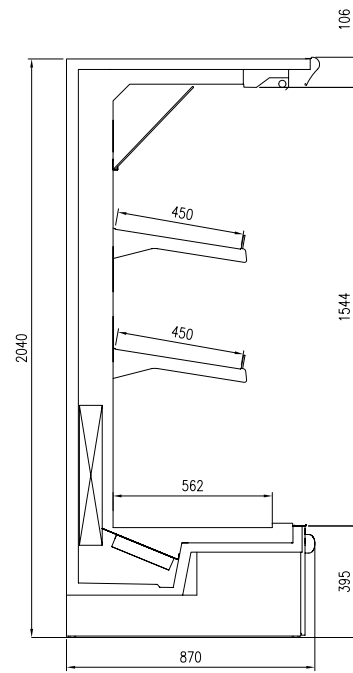
# Secciones

Línea con grupo incorporado

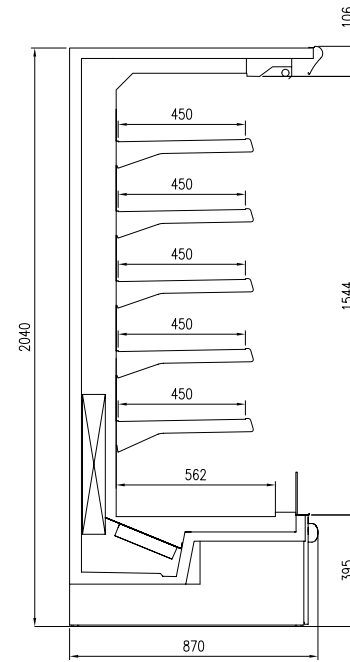
## GENOVA



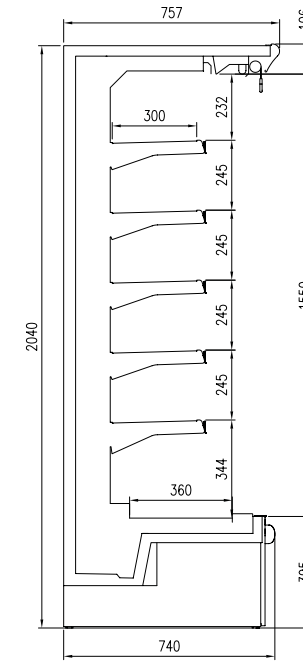
LC H205



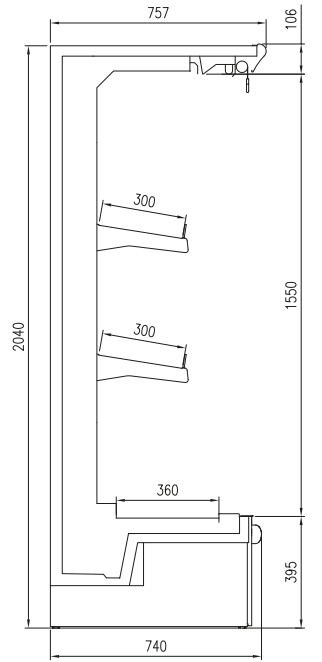
FV H205



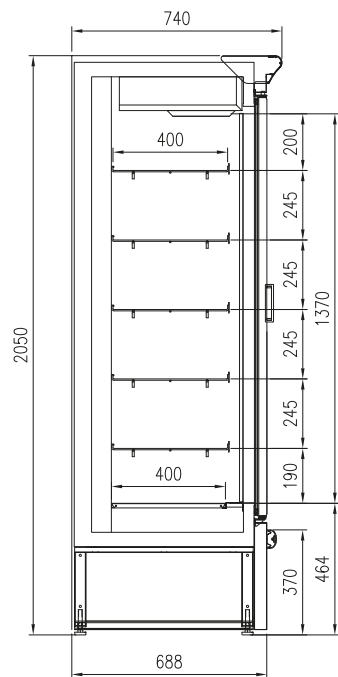
C H205



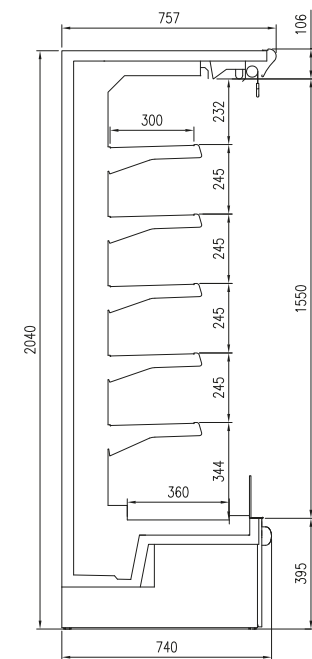
SLIM H205



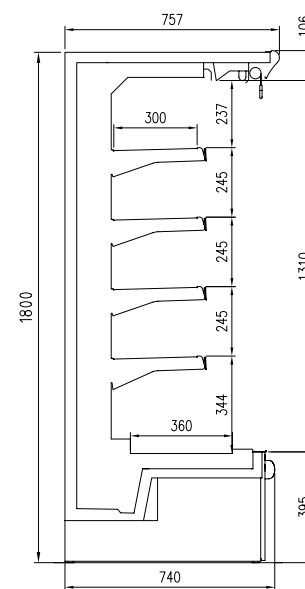
SLIM H205 FV



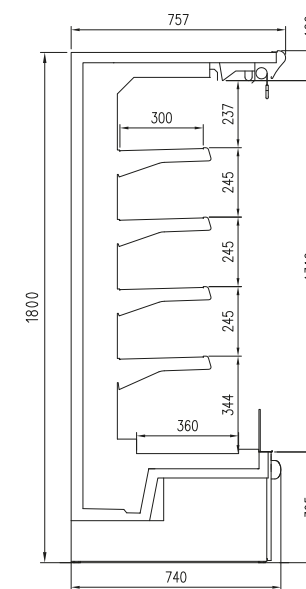
BT H205



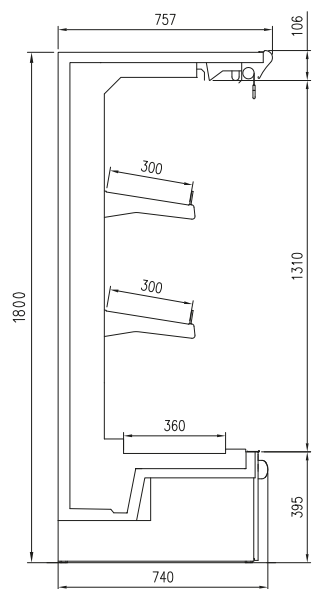
SLIM H205 C



SLIM H180



SLIM H180 C

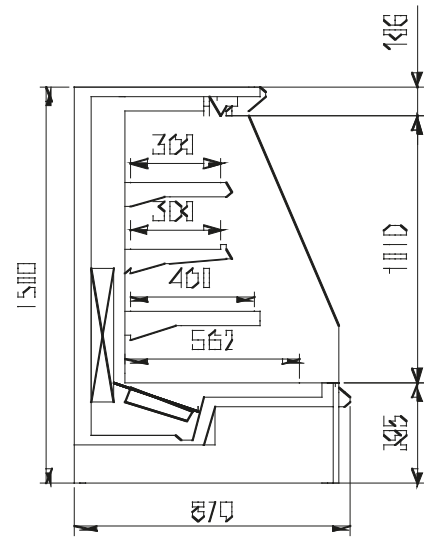


SLIM H180 FV

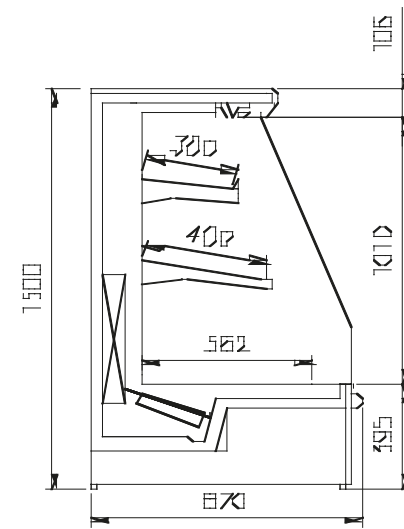
# Secciones

Línea con grupo incorporado

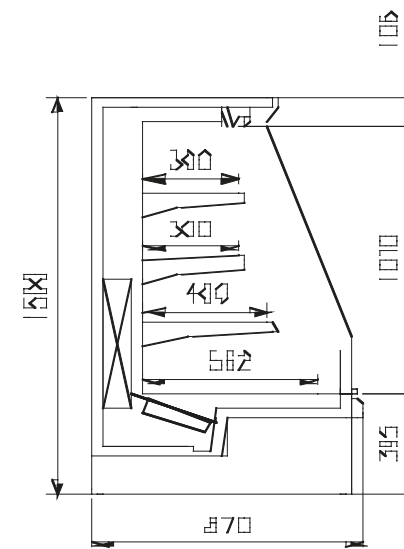
## GENOVA BASSO



LC H150



FV H150



C H150