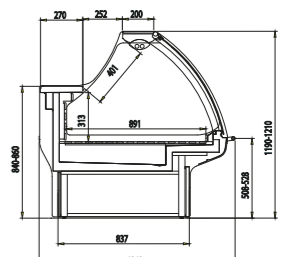
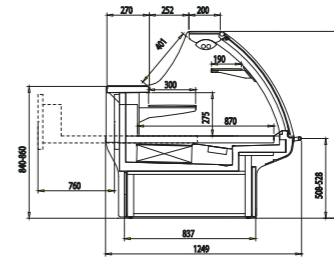
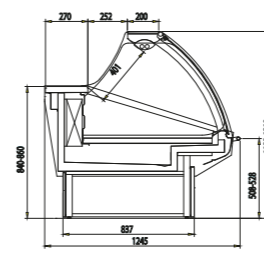
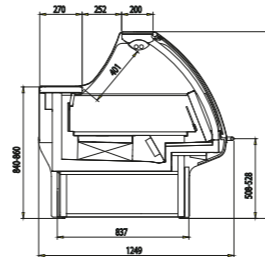
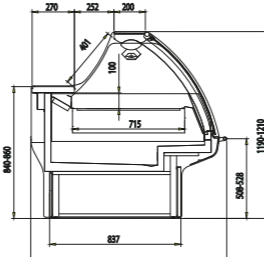
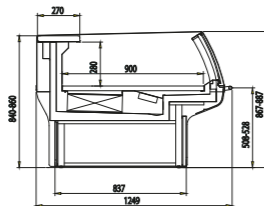
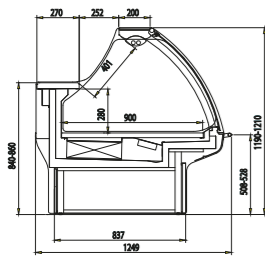


# Secciones

Línea expositores tradicionales

## KING



GASTRONOMIA

AS

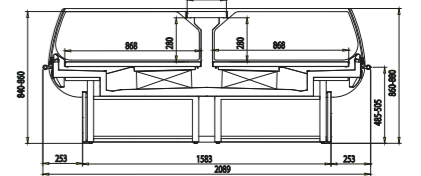
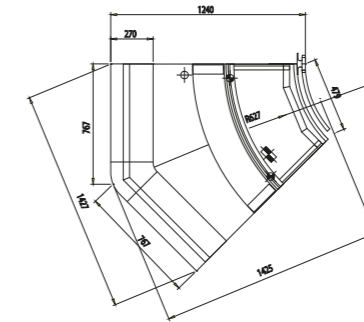
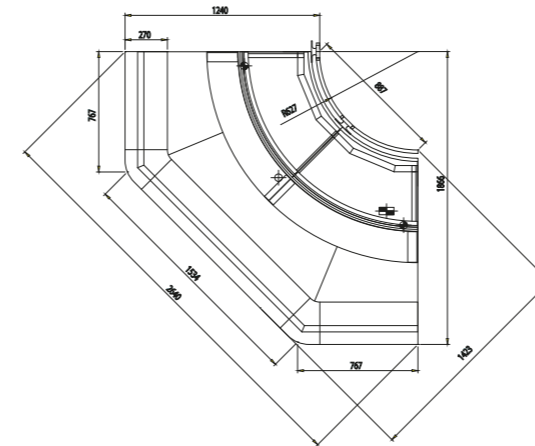
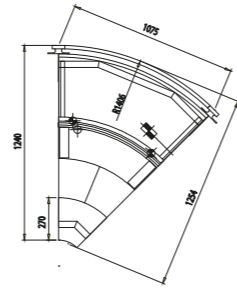
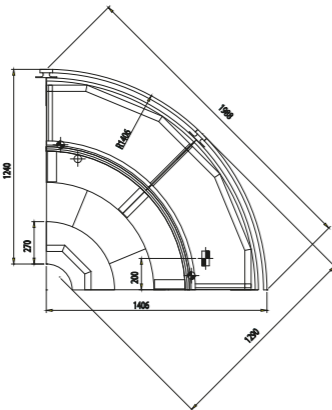
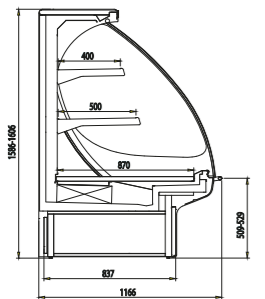
PC

BT

PESCADO

PASTERIA

PAN



BMM

90 E

45 E

90 I

45 I

ISLA