

Caratteristiche tecniche

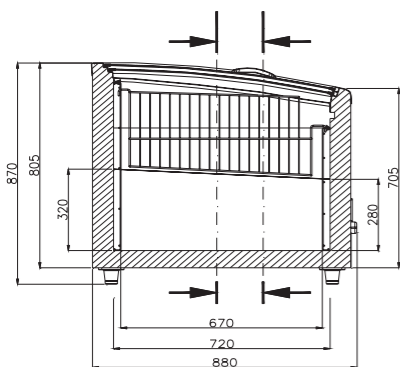
Características técnicas - Caractéristiques techniques

| | Superficie di esposizione utile m ² Superficie de exposición útil m ² Surface d'exposition m ² | Volume lordo dm ³ Volumen de carga dm ³ Volume de chargement dm ³ |
|----------------------------------------------|---------------------------------------------------------------------------------------------------------------------------------------|----------------------------------------------------------------------------------------------------------|
| Lipari 1700 | 1,12 | 585 |
| Lipari 2200 | 1,48 | 806 |
| Lipari 2500 | 1,69 | 938 |
| Lipari 1940 Testata/Cabeçera/Tête de gondole | 1,18 | 623 |

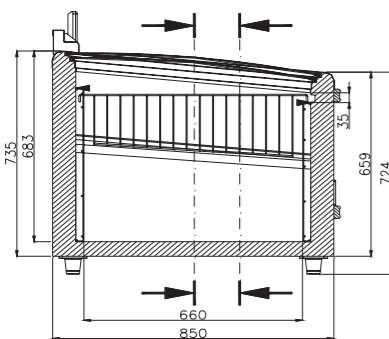
Modulistica

Gama de módulos - Gamme modules

| | 1700 mm | 2200 mm | 2500 mm | 1940 mm Testata Cabeçera/Tête de gondole |
|-----------------------------------------------------|---------|---------|---------|---------------------------------------------|
| Prodotti surgelati - Congelados - Produits congelés | • | • | • | • |



LIPARI



LIPARI TESTATA
LIPARI CABEÇERA
LIPARI TÊTE DE GONDOLE

Colori

Colori RAL di riferimento.
Personalizzazioni a richiesta.

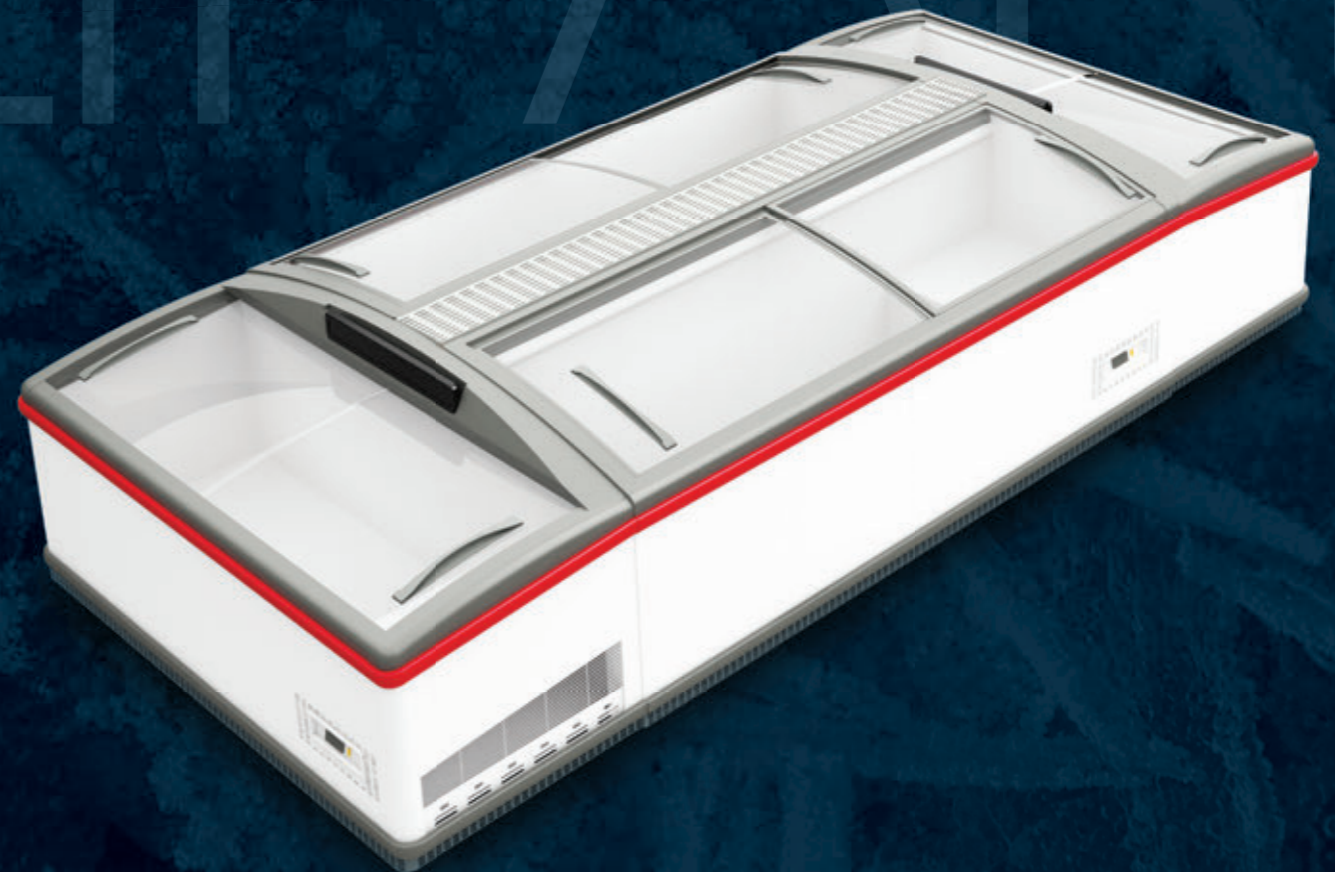
Colores. Colores RAL como referencia.
Personalizaciones bajo solicitud previa.

Coloris. Les couleurs RAL de référence.
Personnalisation sur demande.

- RAL 7016
- RAL 7035
- RAL 9010

Le immagini e le caratteristiche dei prodotti contenute in questo catalogo non tengono conto di eventuali modifiche o aggiornamenti e le configurazioni proposte non sono vincolanti. Ogni riproduzione è vietata. Las imágenes y las características de los productos contenidas en este catálogo no tienen en cuenta posibles modificaciones o actualizaciones y las configuraciones propuestas no son vinculantes. Queda prohibida la reproducción total o parcial. Les images et les caractéristiques des produits mentionnés dans ce catalogue ne tiennent pas compte des modifications ou des mises à jour et les configurations proposées ne sont pas contraignantes. Toute reproduction est interdite.

IT_ES_FR_012014



pastorfrigor
Italian Cold Style




pastorfrigor
Italian Cold Style



Regione Gabannone, 4 • 15030 Terruggia (AL) • Italy • tel +39 0142 433711 • fax +39 0142 433701
info@pastorfrigor.it • www.pastorfrigor.it

La flessibilità espositiva.

Flexibilidad de exposición.
La flexibilité d'exposition.

3L1/4L1 -18/-24



Lipari

Più efficienza, meno consumi.

Lipari è caratterizzata da una gamma estremamente ricca che garantisce la massima versatilità al fine di ottimizzare il risparmio energetico e l'impatto ambientale. È disponibile con refrigerante R290, illuminazione LED e motori con inverter.

Compatibilidad ambiental. Mayor eficiencia, menor consumo. Lipari se caracteriza por ser una gama altamente variada que garantiza la máxima versatilidad con el objetivo de optimizar el ahorro energético y el impacto medioambiental. Se encuentra disponible con refrigerante R290, iluminación de LED y motor con inverter.

Compatibilité environnementale. Plus d'efficacité, moins de consommation. Lipari est caractérisée par une gamme extrêmement riche qui garantit une polyvalence maximale afin d'optimiser l'économie d'énergie et l'impact environnemental. L'île est disponible avec le réfrigérant R290, éclairage à DEL et moteurs avec inverseur.

Green

Lipari è un'isola a bassa temperatura con motore incorporato configurabile singolarmente o back to back con testata.

Lipari es una isla de baja temperatura con motor incorporado, puede configurarse por separado o back to back con vitrina cabecera.

Lipari est une île à basse température avec groupe logé configurable individuellement ou back to back avec tête de gondole.

Completezza

Nella versione standard **Lipari** è dotata di **sbrinamento automatico**, illuminazione LED e divisori interni.

Completo. En la versión estándar, **Lipari** está dotada de **descongelado automático**, iluminación LED y divisores internos.

Caractère exhaustif. Dans la version standard **Lipari** est équipée de **dégivrage automatique**, éclairage à DEL et de éléments de séparation intérieurs.

Efficienza

Per i suoi **bassi consumi Lipari** si pone tra i banchi più efficienti del mercato grazie alle caratteristiche costruttive e alle configurazioni disponibili.

Eficiencia. Por sus **bajos consumos, Lipari** se coloca entre los expositores más eficientes del mercado gracias a las características de su fabricación y a las diferentes configuraciones disponibles.

Efficacité. En raison de sa **faible consommation d'énergie Lipari** est parmi les comptoirs les plus efficaces sur le marché grâce aux caractéristiques de construction et aux configurations disponibles.

