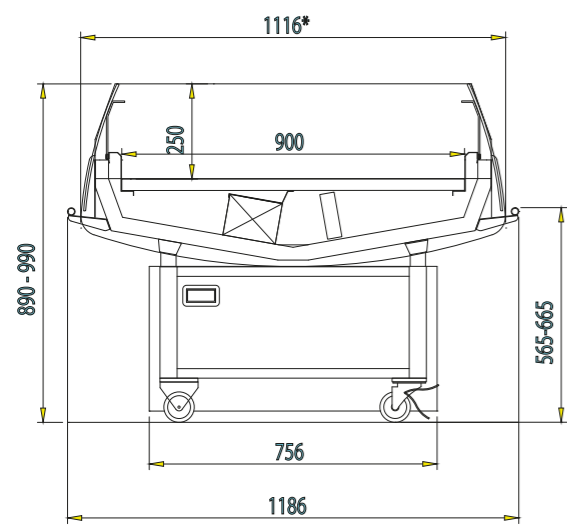


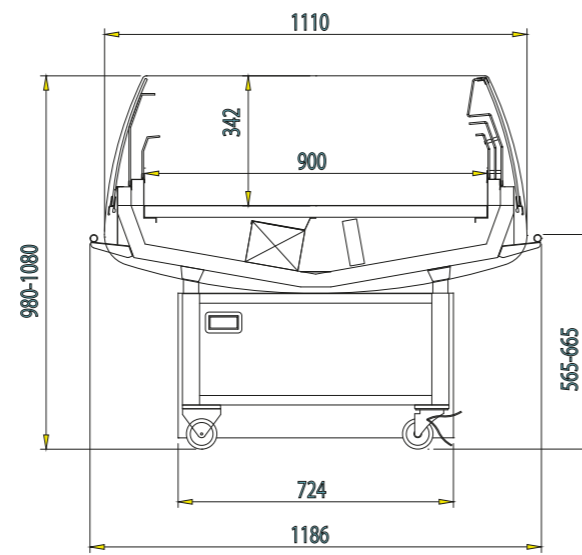
Secciones

Línea con grupo incorporado

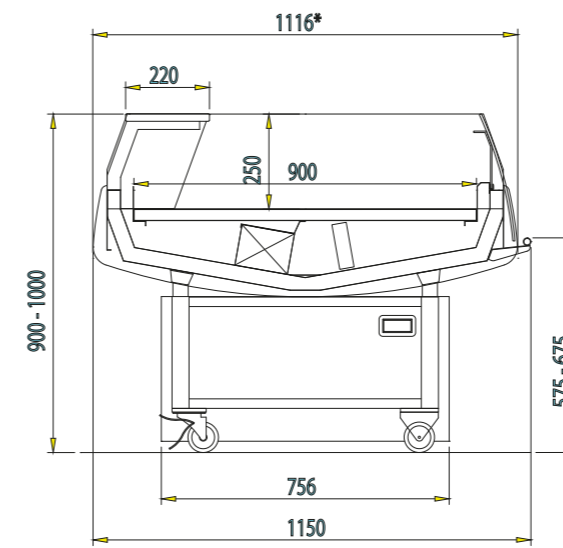
PANAREA



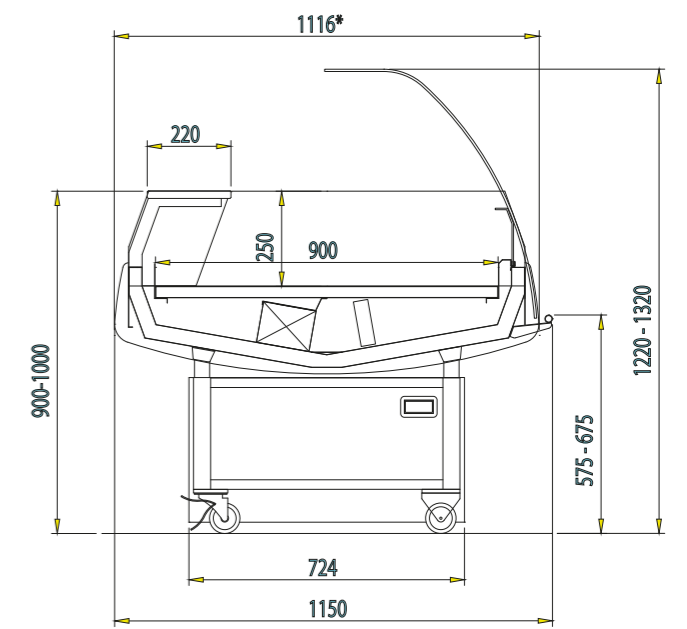
STD



HG



VB PL



VA PL