



Configurazione

Panarea NG è canalizzabile in sequenza sui fianchi per formare lunghe file, come per i tutti gli altri analoghi modelli Pastorfrigor.

E' inoltre possibile la canalizzazione anche sul lato posteriore in isole da 2 e la creazione in sequenza di configurazioni bifacciali da 4 e da 6 elementi.

Panarea BMM, disponibile nella versione ad uno o due ripiani inclinabili 0° - 6° - 12°, non è invece canalizzabile.

Configuración. Panarea NG se puede unir en secuencia para formar largos lineales, como para todos los otros modelos similares en Pastorfrigor.

Ademas es posible la canalización desde el lado posterior para formar islas de 2 unidades y la creación en secuencia de configuraciones de 4 y 6 elementos.

Panarea BMM, disponible con uno o dos estantes inclinables de 0° - 6° - 12°, no es canalizable.

Configuration. Panarea NG est canalisable horizontalement en séquence sur les cotés pour former de longues rangées, comme on fait déjà avec les autres modèles Pastorfrigor.

Il est aussi possible les canaliser verticalement sur la coté postérieure en formant des îlots de 2 comptoirs et en créant en séquence des configurations biface de 4 et de 6 éléments.

Panarea BMM est disponible dans la version avec un ou deux étagères inclinables 0° - 6° - 12° ; elle n'est pas canalisable.

Caratteristiche tecniche

Características técnicas - Caractéristiques techniques

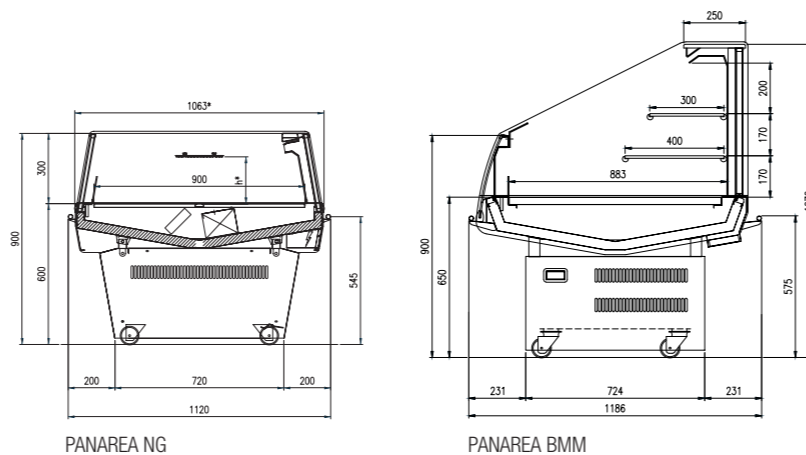
PANAREA NG	
Superficie di esposizione utile m ² /m - Superficie de exposición útil m ² /m - Surface d'exposition m ² /m	0,9
Volume lordo dm ³ /m - Volumen de carga dm ³ /m - Volume de chargement dm ³ /m	3M1: 135 - 3M2: 180
PANAREA BMM	
Superficie di esposizione utile m ² /m - Superficie de exposición útil m ² /m - Surface d'exposition m ² /m	1,6
Volume lordo dm ³ /m - Volumen de carga dm ³ /m - Volume de chargement dm ³ /m	3M1: 200

Modulistica

Gama de módulos - Gamme modules

	937 mm	1250 mm
PANAREA NG		
Gastronomia/Carne - Charcuteria/Carnes - Gastronomie/Viande - 3M1	•	•
Ortofrutta - Frutas y verduras - Fruits et légumes - 3M2	•	•
PANAREA BMM		
Gastronomia/Carne - Charcuteria/Carnes - Gastronomie/Viande - 3M1		•
Ortofrutta - Frutas y verduras - Fruits et légumes - 3M2		•

Entrambe le versioni disponibili con refrigeranti R404 e R290 (propano) - Ambas versiones están disponibles con refrigerante R404 y R290 (propano) - Les deux versions sont disponibles avec le réfrigérant R404 et R290 (propane).



PANAREA NG

PANAREA BMM

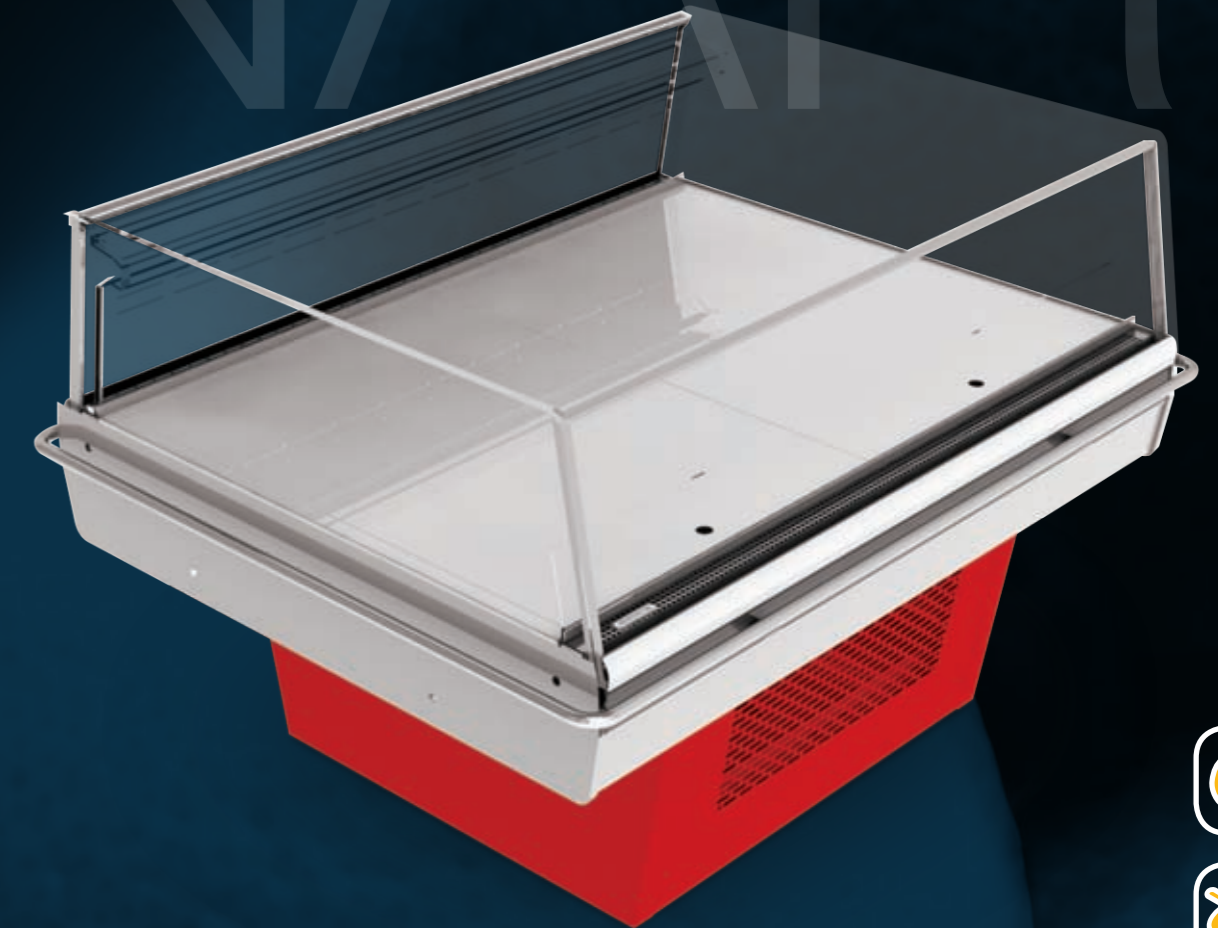

pastorfrigor
 Italian Cold Style



IT_ES_FR_012014

Regione Gabannone, 4 • 15030 Terruggia (AL) • Italy • tel +39 0142 433711 • fax +39 0142 433701
 info@pastorfrigor.it • www.pastorfrigor.it

Panarea




pastorfrigor
 Italian Cold Style

L'isola plug-in che trasforma ogni promozione in un evento.

La isla con grupo autónoma que transforma cada promoción en un evento.
 Le meuble qui transforme toutes vos promotions en événement.



3M1

3M2

Panarea

Panarea è un'isola promozionale refrigerata, **concepita per offrire la massima versatilità e facilità di impiego** in tutte le occasioni in cui è necessario integrare lo spazio espositivo e di vendita self-service di negozi e supermercati.

Panarea es una isla promocional refrigerada, **concebida para ofrecer la máxima versatilidad y facilidad de uso** en todas las ocasiones en las que es necesario integrar el espacio expositivo y de venta self-service en puntos de venta tradicionales y supermercados.

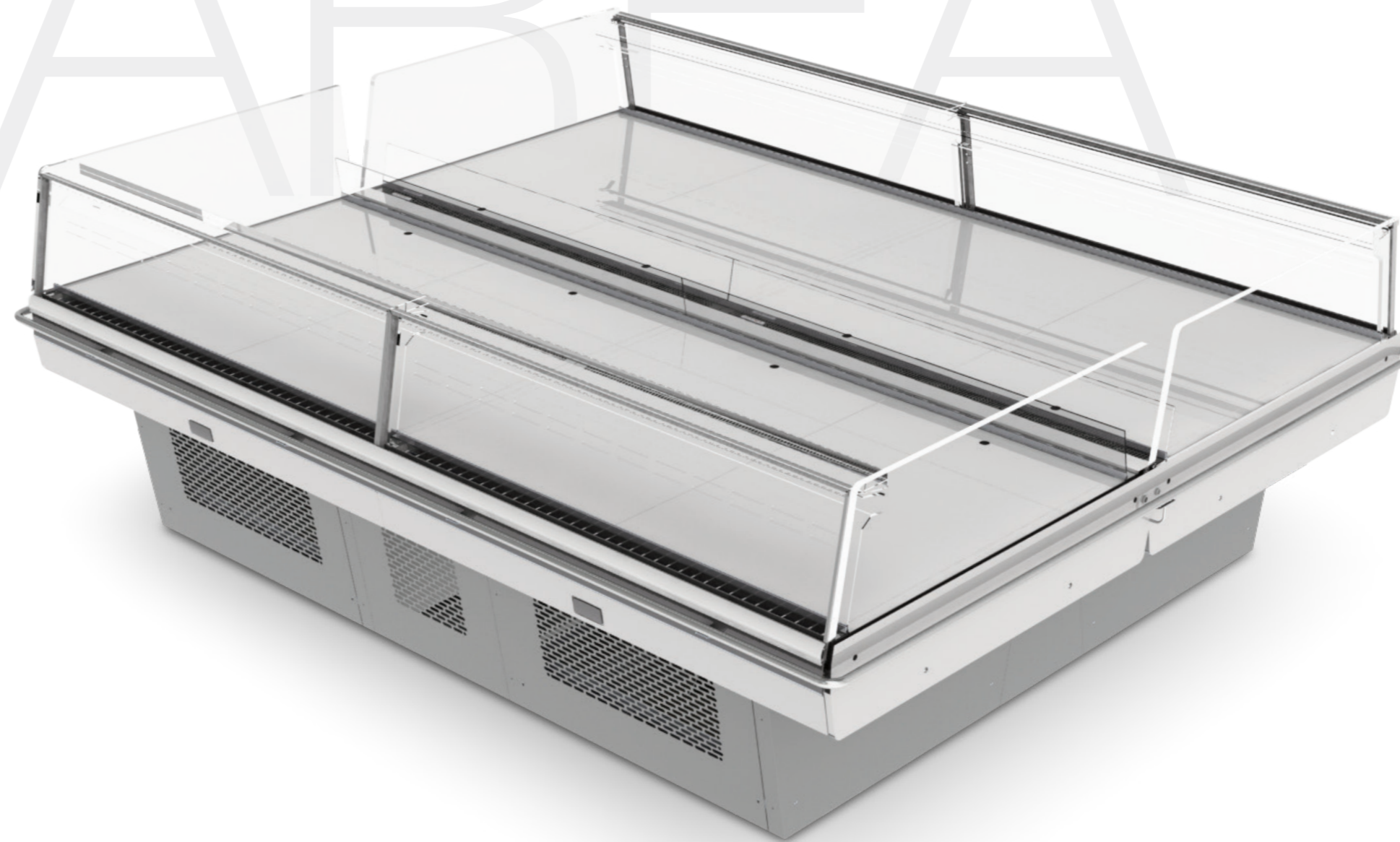
Panarea est un meuble promotionnel réfrigéré, **conçu pour offrir un maximum de polyvalence et facilement adaptable** à tous espaces nécessitant une mise en exposition ou une vente self-service dans le magasin ou en supermarché.

Più efficienza, meno consumi:
Panarea è stato concepito per offrire le migliori prestazioni energetiche della sua categoria. E da oggi è anche disponibile la versione a propano R290 per garantire ulteriore risparmio e rispetto per l'ambiente.

Compatibilidad ambiental. Mayor eficiencia, menor consumo:
Panarea ha sido estudiado para ofrecer las mejores prestaciones energéticas de su categoría. A partir de hoy también es posible la versión de propano R290 para garantizar mayor ahorro y un mayor respecto por el medioambiente.

Compatibilité environnementale. Plus d'efficacité, moins de consommation:
Panarea a été conçu pour offrir le meilleur rendement énergétique de sa catégorie. Et maintenant est également disponible la version à propane R290 pour assurer plus d'économie et respect de l'environnement.

Green



Versatile

Il motore e la bacinella evaporatrice automatica a gas caldo incorporati, il telaio telescopico e le ruote pivotanti e bloccabili rendono **Panarea semplice e rapido da movimentare**.

Versátil. El compresor y la cubeta evaporadora automática a gas caliente incorporada. La estructura del mueble es telescópica y las ruedas con sistema de bloqueo otorgan al modelo **Panarea de una gran movilidad, simplicidad y seguridad en sus desplazamientos**.

Polyvalence. Le compresseur incorporé, le bac de réevaporation automatique à gaz chaud, le châssis télescopique et les roulettes pivotantes équipées de freins rendent le **Panarea facile et rapide à bouger**.

Colori

Colori RAL di riferimento.
Personalizzazioni a richiesta.

Colores. Colores RAL como referencia.
Personalizaciones bajo solicitud previa.

Coloris. Les couleurs RAL de référence.
Personnalisation sur demande.

RAL 1015	RAL 3020	RAL 7035
RAL 1021	RAL 5005	RAL 7037
RAL 2011	RAL 5012	RAL 9006
RAL 3002	RAL 6018	RAL 9010

