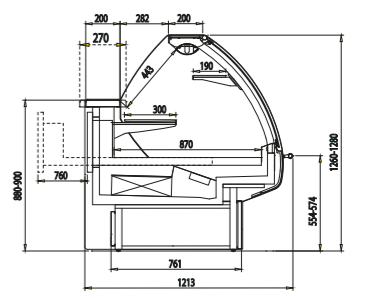
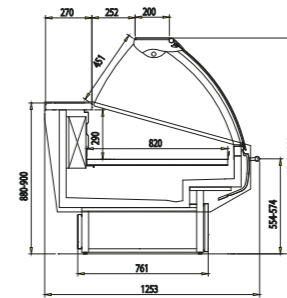
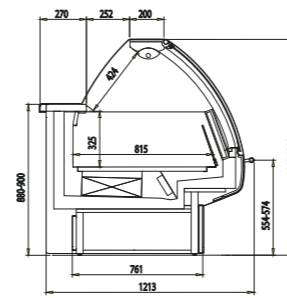
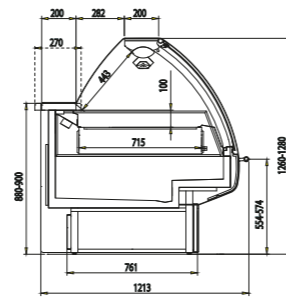
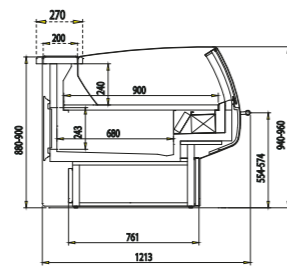
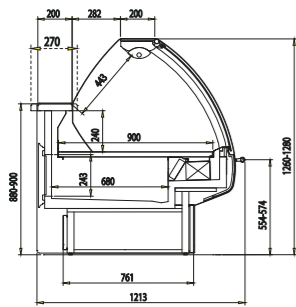


# Secciones

Línea con grupo incorporado

## PRINCE



GASTRONOMÍA

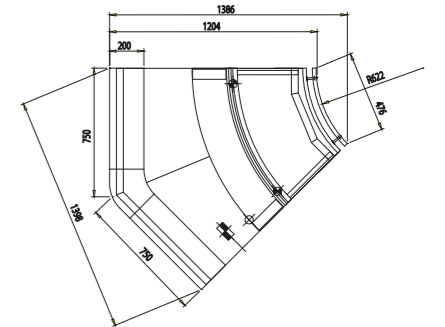
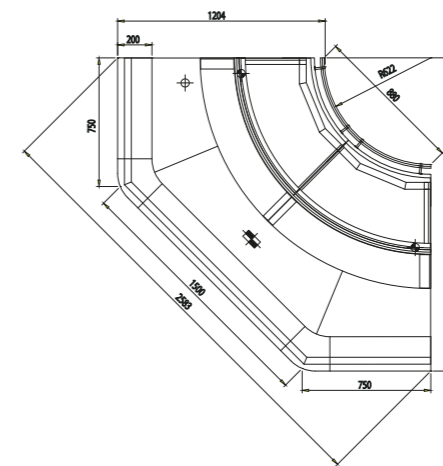
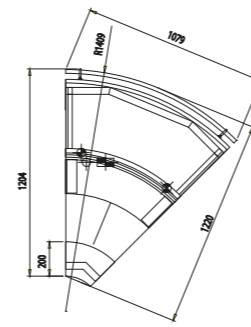
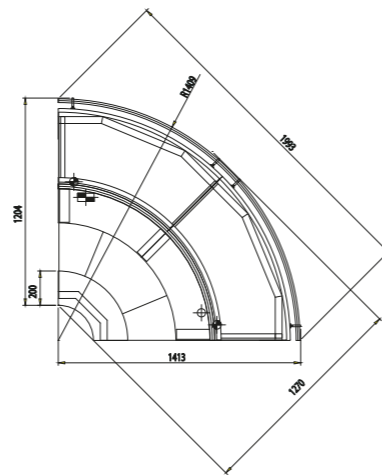
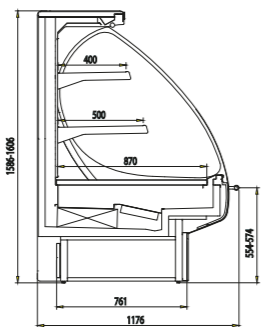
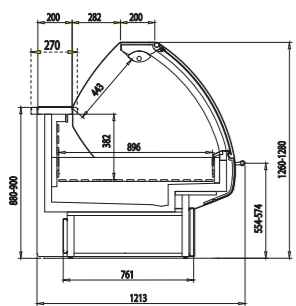
AS

PC

BT

PESCE

PASTELERIA



PAN

BMM

90 E

45 E

90 I

45 I