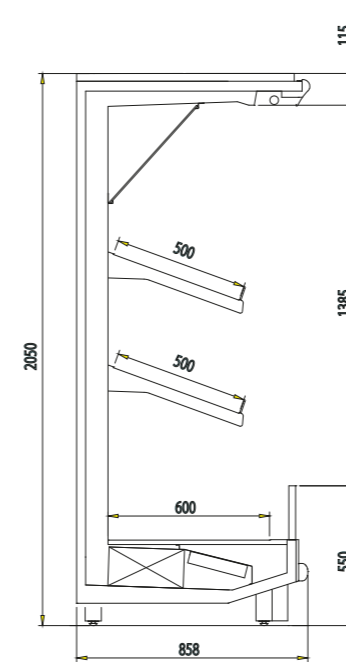
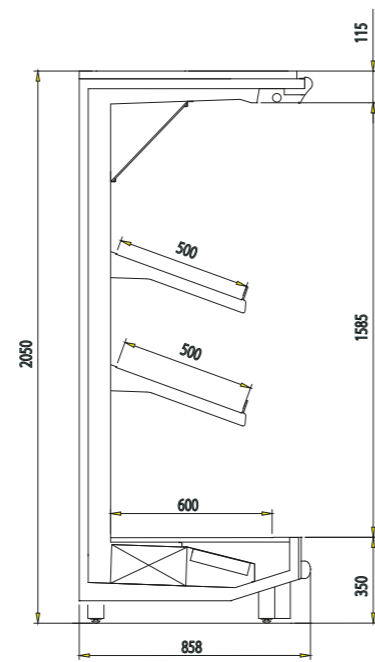
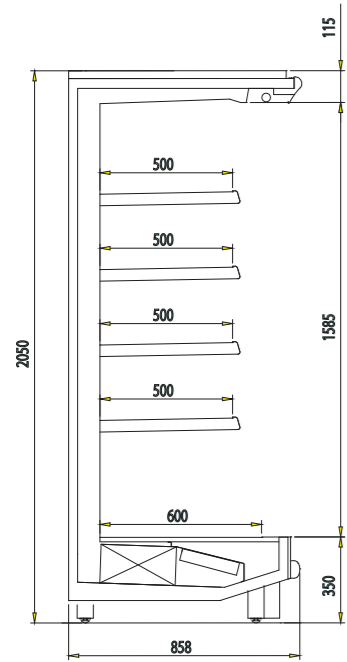


Secciones

Línea expositores murales

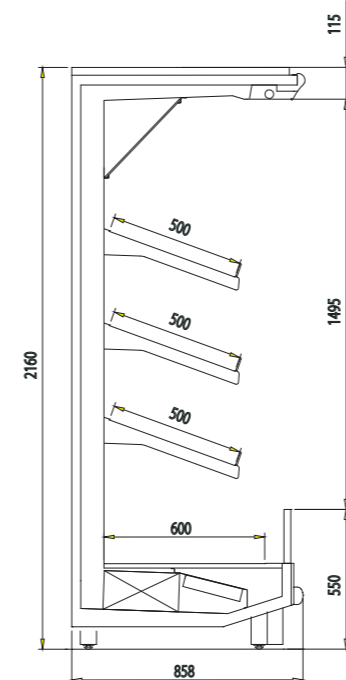
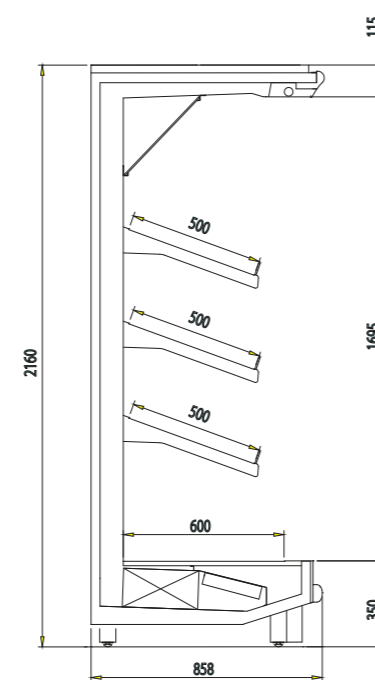
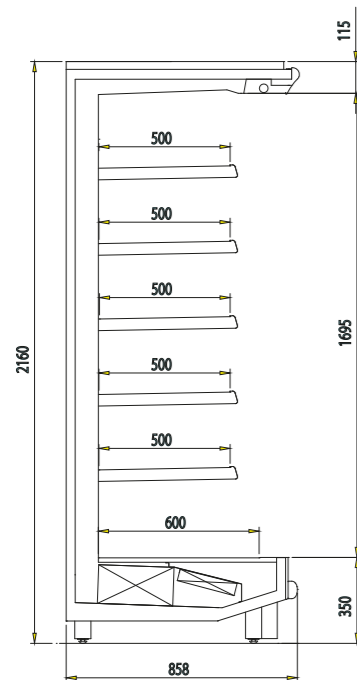
VENEZIA P85



LC H205 F350

FV H205 F350

C H205 F350



LC H216 F350

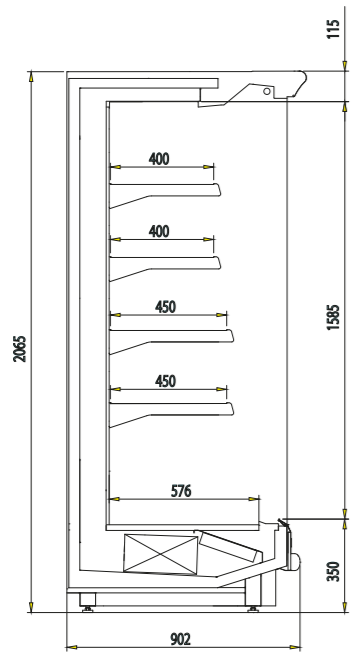
FV H216 F350

C H216 F350

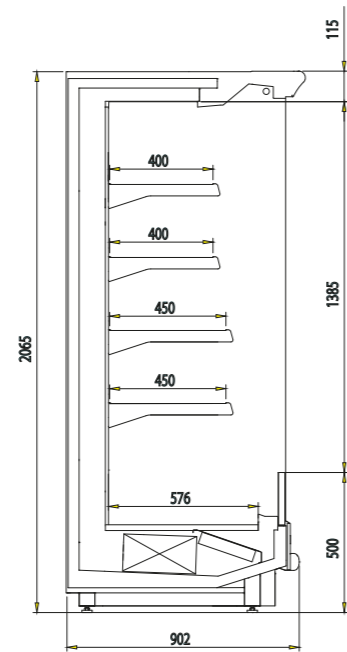
Secciones

Línea expositores murales

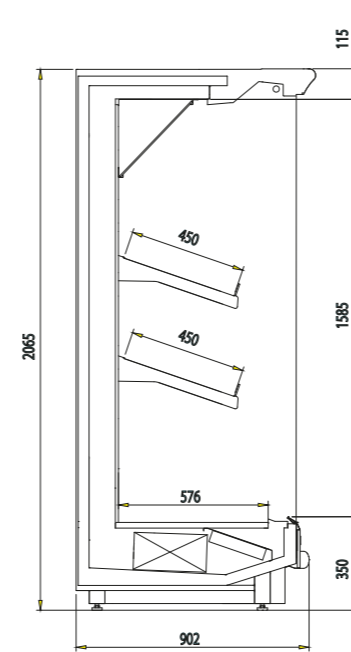
VENEZIA P90



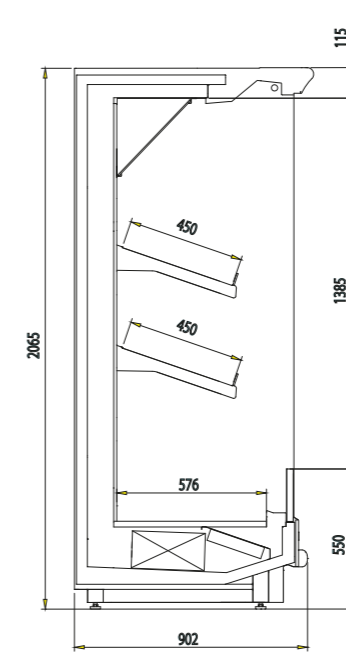
LC H205 F350



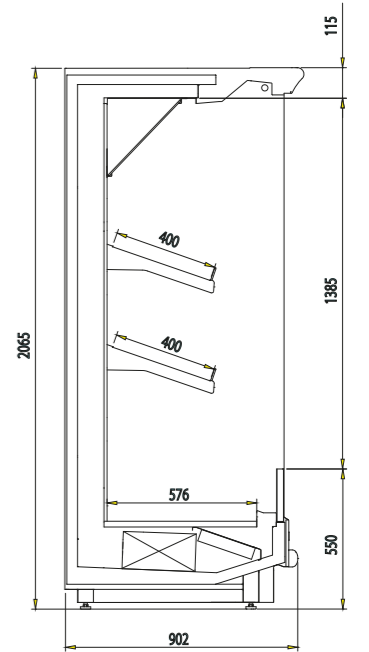
LC H205 F550G



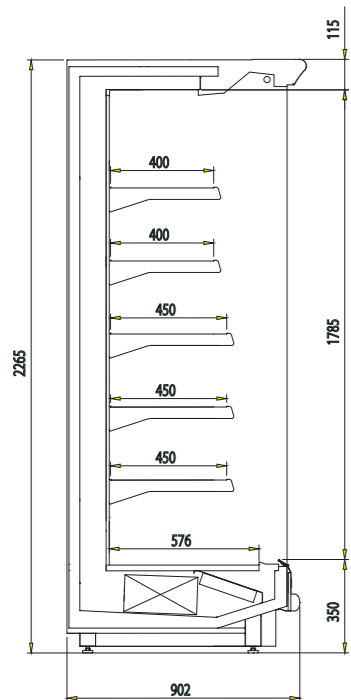
FV H205 F350



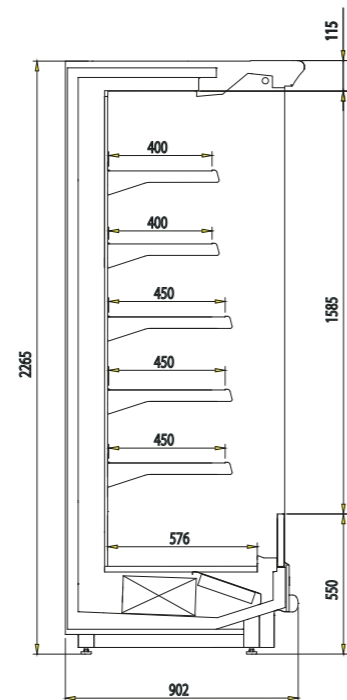
FV H205 F550G



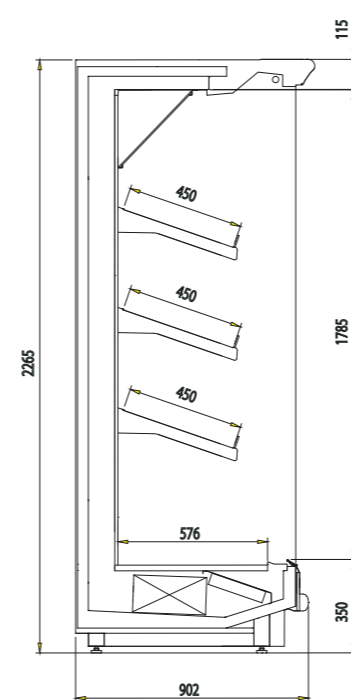
C H205 F550G



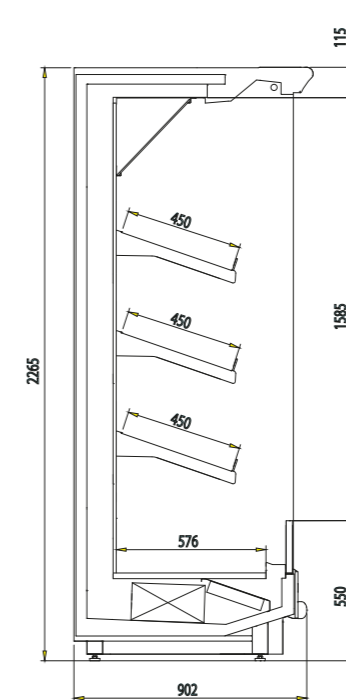
LC H225 F350



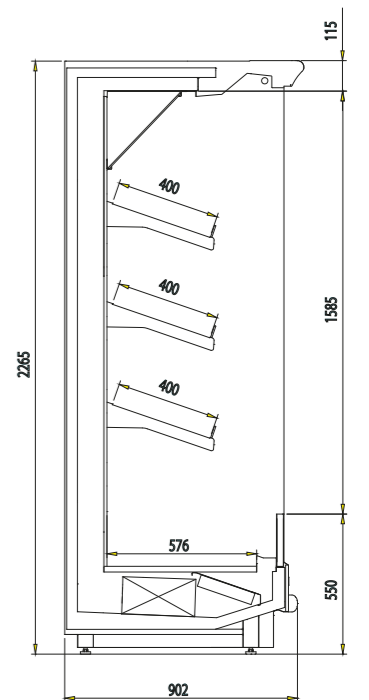
LC H225 F550G



FV H225 F350



FV H225 F550G

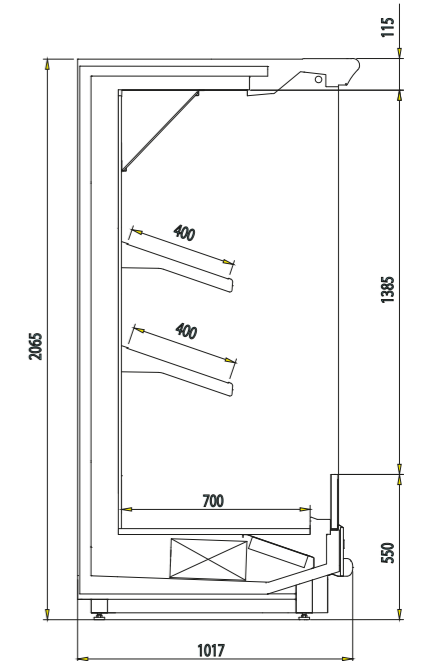
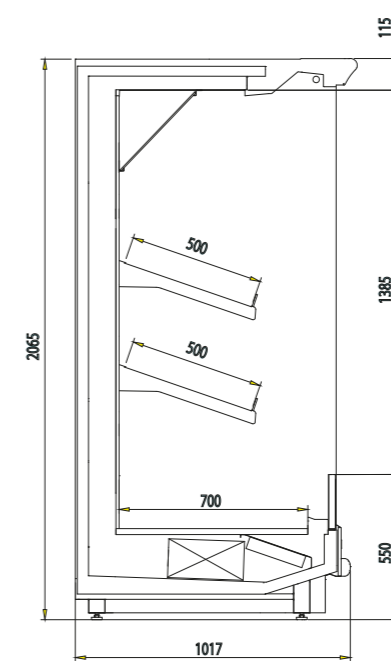
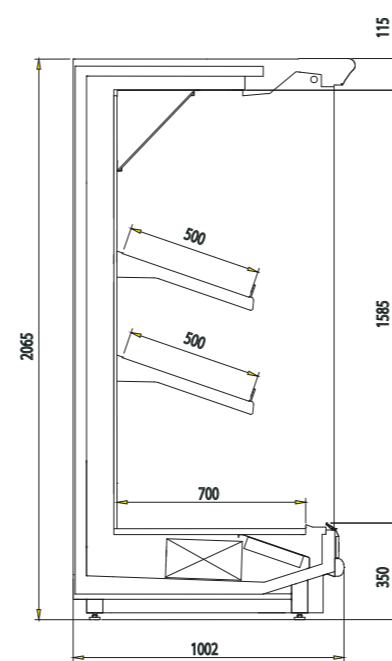
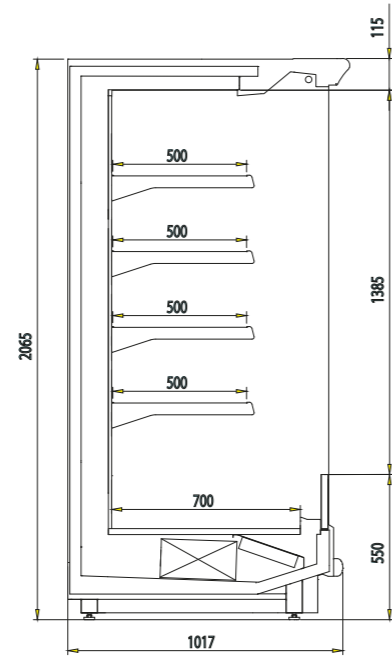
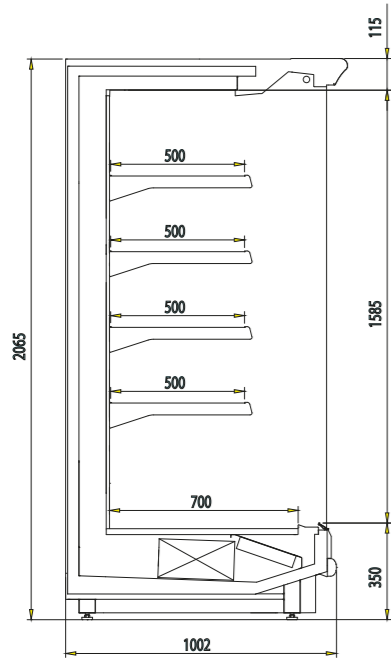


C H225 F550G

Sezione

Línea expositores murales

VENEZIA P100



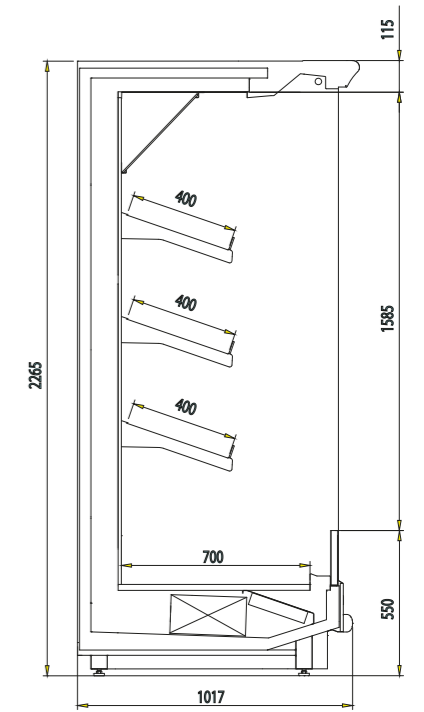
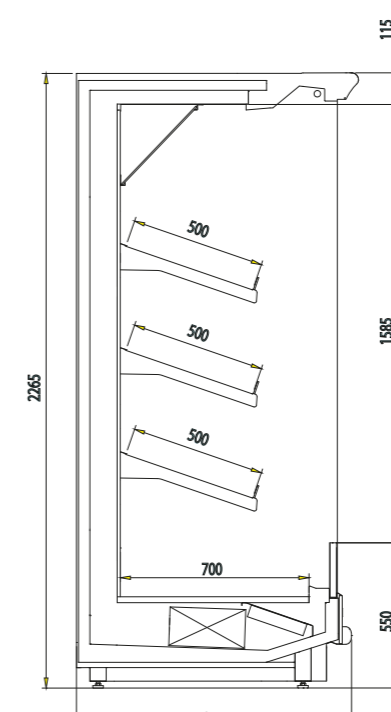
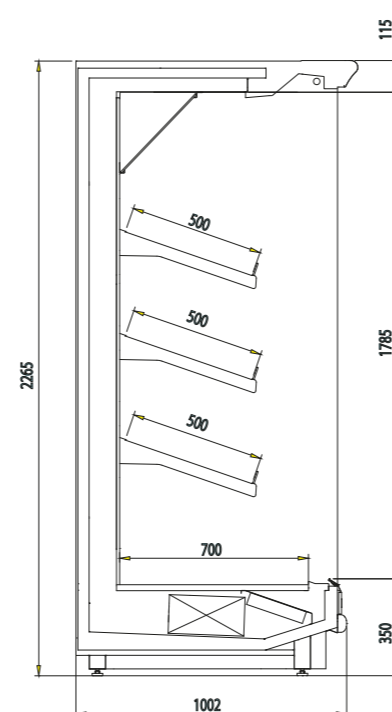
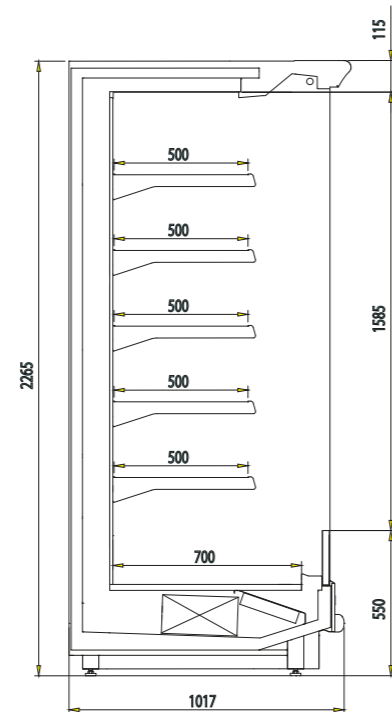
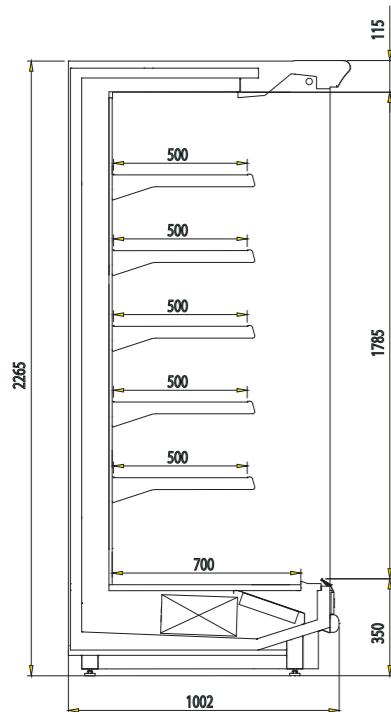
LC H205 F350

LC H205 F550G

FV H205 F350

FV H205 F550G

C H205 F550G



LC H225 F350

LC H225 F550G

FV H225 F350

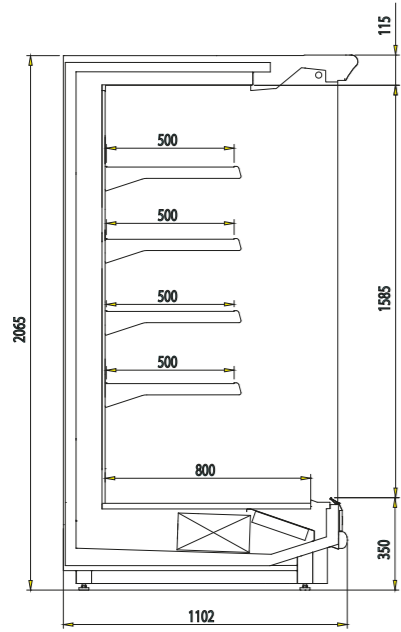
FV H225 F550G

C H225 F550G

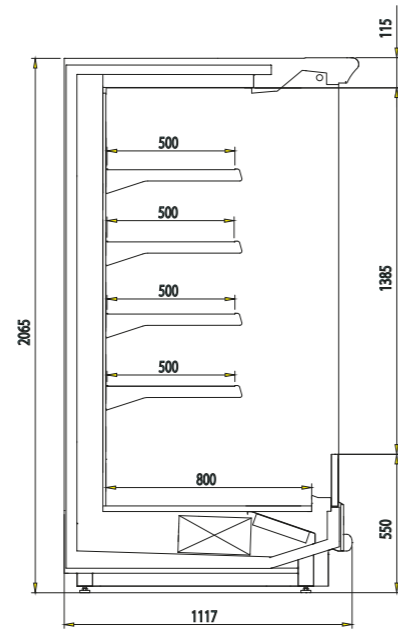
Secciones

Línea expositores murales

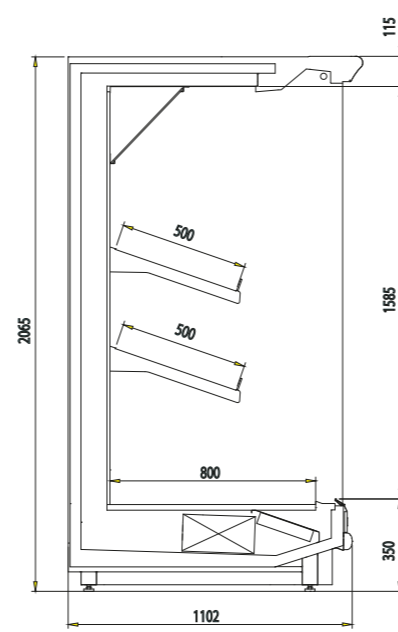
VENEZIA P110



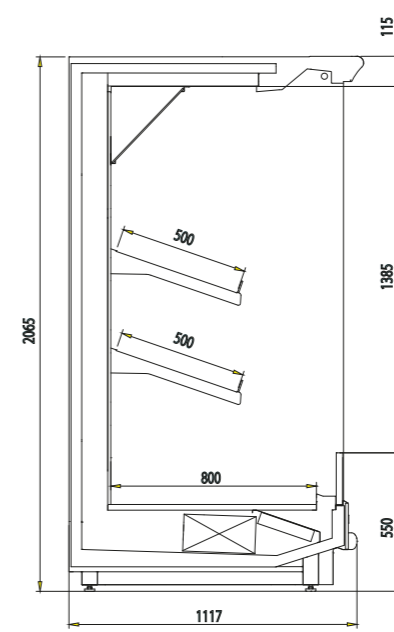
LC H205 F350



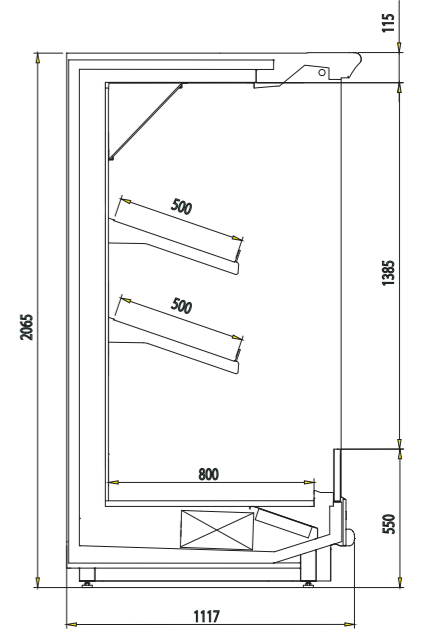
LC H205 F550G



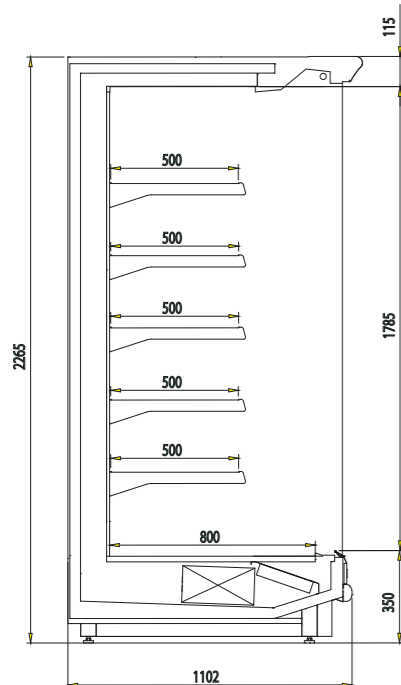
FV H205 F350



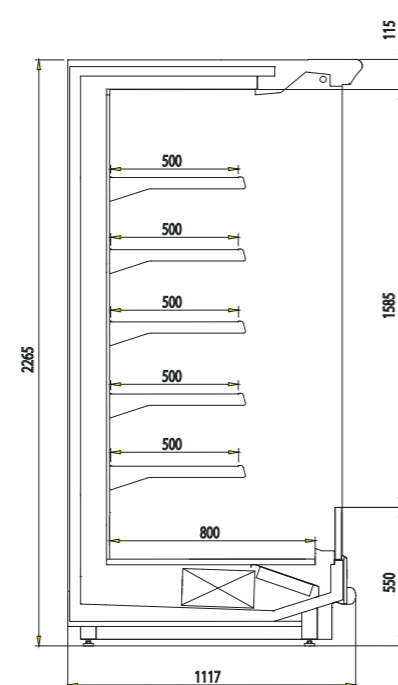
FV H205 F550G



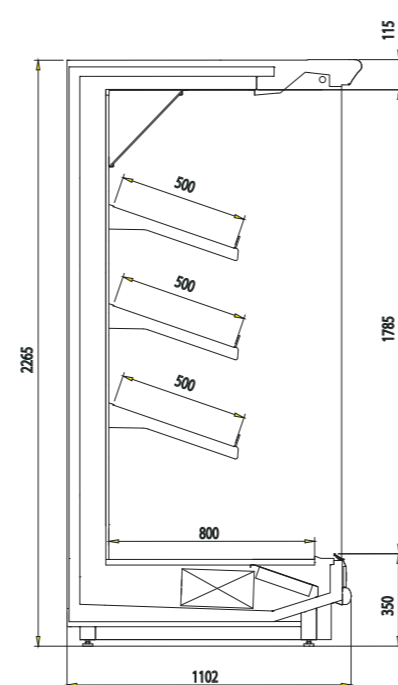
C H205 F550G



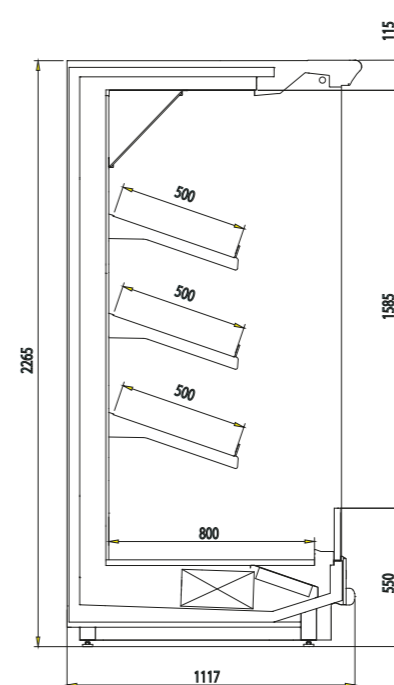
LC H225 F350



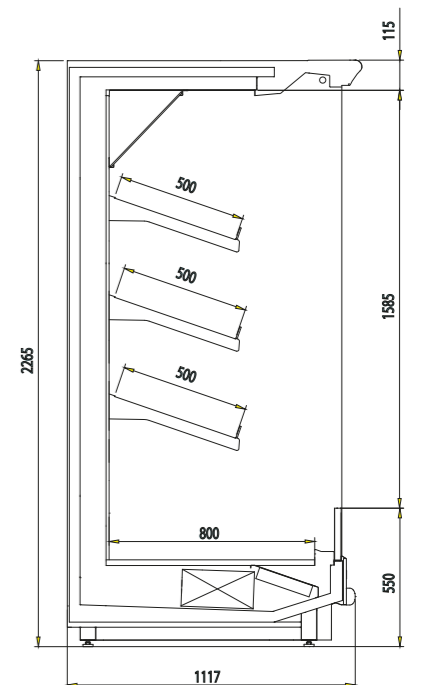
LC H225 F550G



FV H225 F350



FV H225 F550G

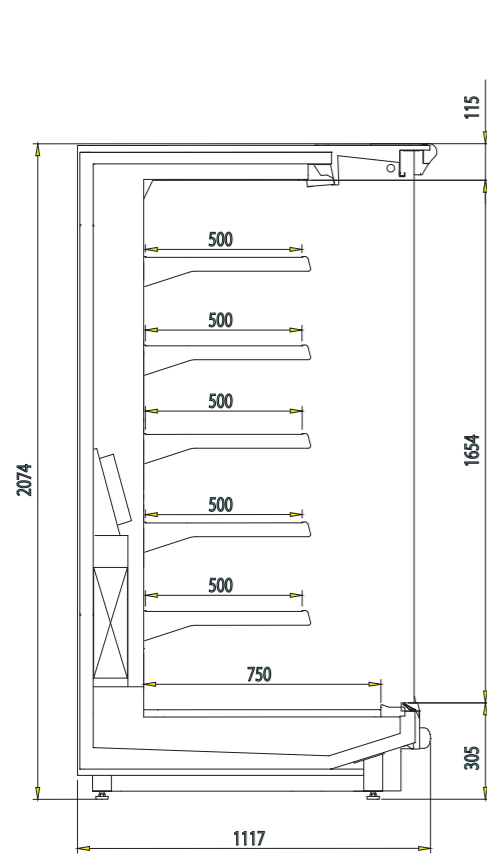


C H225 F550G

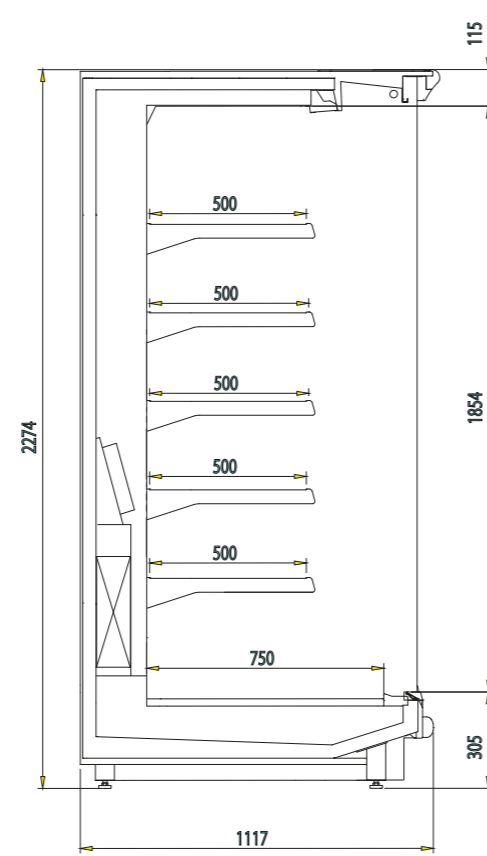
Secciones

Línea expositores murales

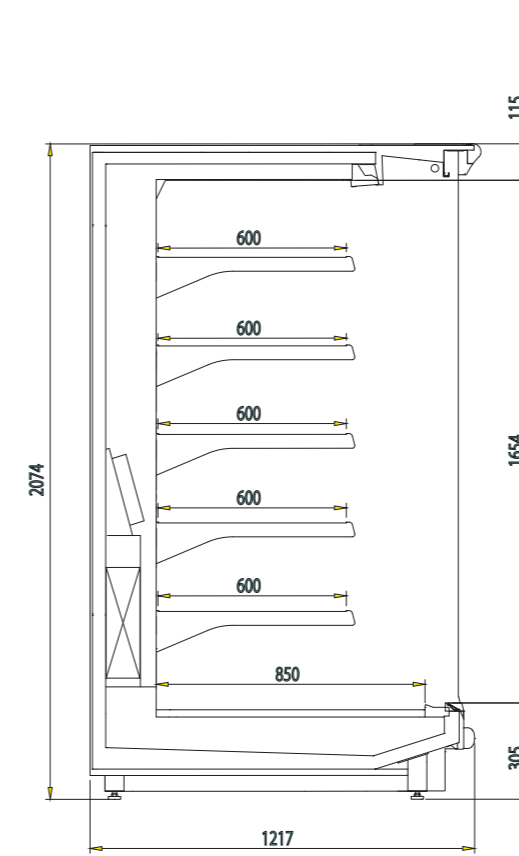
VENEZIA EVAPORADOR POSTERIOR



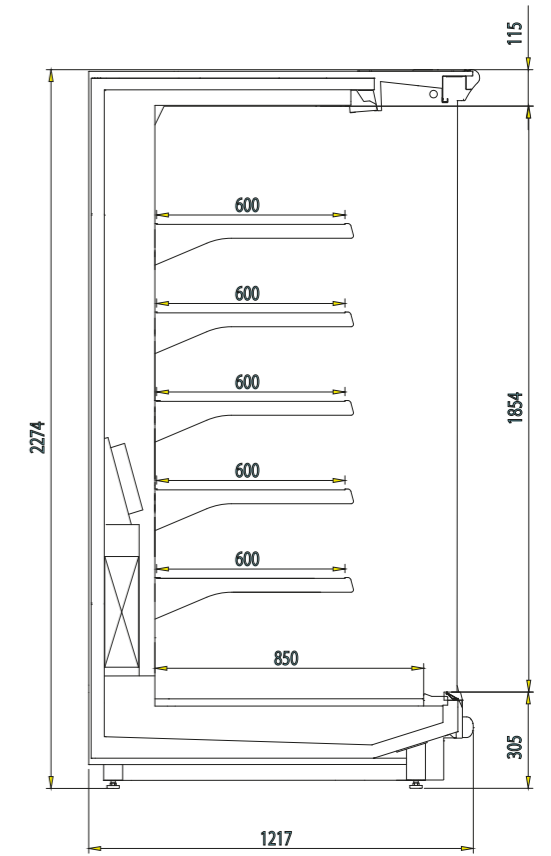
P 110 LC H205



P110 LC H225



P120 LC H205



P120 LC H225